

● **Type: DBUF DIN rail Buffer Modul**

DBUF20-24	Lade spænding: 23-30VDC	UDGANG: 20A (max)
DBUF40-24	Lade spænding: 23-30VDC	UDGANG: 40A (max)

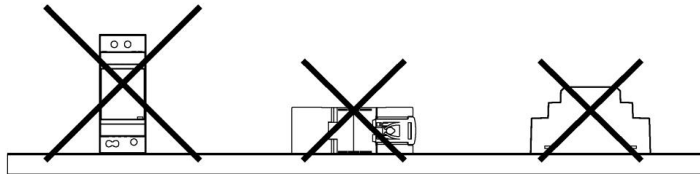
● **Introduktion**

DBUF moduler er ekstra enheder til 24V regulerede strømforsyninger. DBUF moduler bruger vedligeholdelsesfrie elektrolyt kondensatorer til at gemme energien og eliminerer behovet for periodiske udskiftning, sammenlignet med dyrere batterier, der også har en kortere levetid. DBUF moduler har indbygget beskyttelse for overspænding, overbelastning og kortslutning. DBUF moduler kan kobles parallel for at øge udgangskapaciteten eller holde tiden.

Som de øvrige Mean Well's DIN skinne produkter, kan disse monteres på en TS35 standart DIN skinne.

● **Installation**

1. For at undgå overophedning er det vigtigt at have god ventilation rundt om enheden, 5mm til højre og venstre, 40mm over og 20mm under. Sikre at der også er mindst 10 –15cm afstand til anden varme kilde.
2. Den anbefalede monteringsretning er lodret med indgangsterminalerne nederst og udgangsterminalerne øverst. Montering i andre retninger, så som omvendt, vandret, eller på bord, er ikke tilladt.



3. Benyt kun kobber ledninger og anbefalede ledninger er vist herunder.

AWG	18	16	14	12	10		
Nominel strøm (Amp)	7A	10A	15A	20A	30A		
Lednings kvadrat(mm ²)	0.8	1.3	2.1	3.3	5.3		
Note: 1. Hvis der anvendes 4-6 ledninger, skal den strøm hver ledning bærer, reduceres til 80% i forhold til ovennævnte skema.							
2. Den maksimale lednings tykkelse for terminalerne er: 10AWG / 5.3 mm ²							

For at sikre en god kontakt, er det vigtigt at alle tråde i ledningen er under terminal skruen og at denne er forsvarligt strammet. Hvis enheden har flere udgangsterminaler, er det vigtigt at alle terminaler er forbundet med ledninger, således at de enkelte terminaler ikke bliver overbelastet.

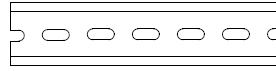
4. Benyt ledninger, svarende til UL1007, der kan tåle mindst 80°C.
5. Anbefalet afisolerings længde er 5mm (0.197").
6. Anbefalet skruetrækker er 4mm, stjerne type.
7. Det anbefalede moment for terminalerne er: 10kgf-cm(9Lb-in)

8. Monterings vejledning:

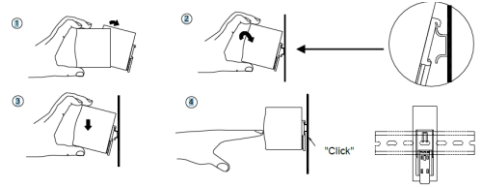
Monter kun som vist på nedenstående tegninger og med indgangsterminalerne nederst, ellers vil det ikke være muligt at opnå den nødvendige køling.

Foreslået DIN skinne : TS35/7.5 or TS35/15

For skinne fastgøring :



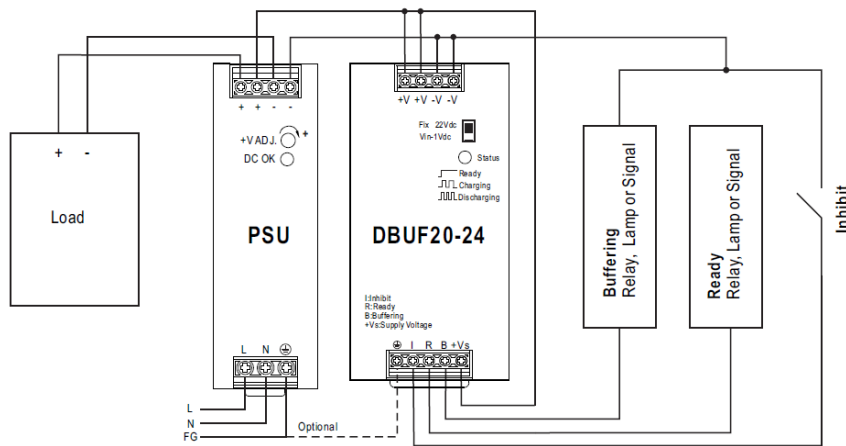
- Vip enheden lidt bagud.
- Enheden monteres over hat skinnen.
- skub den nedad indtil den rammer stoppet.
- Tryk mod bunden for at låse.
- Test at enheden sidder fast.



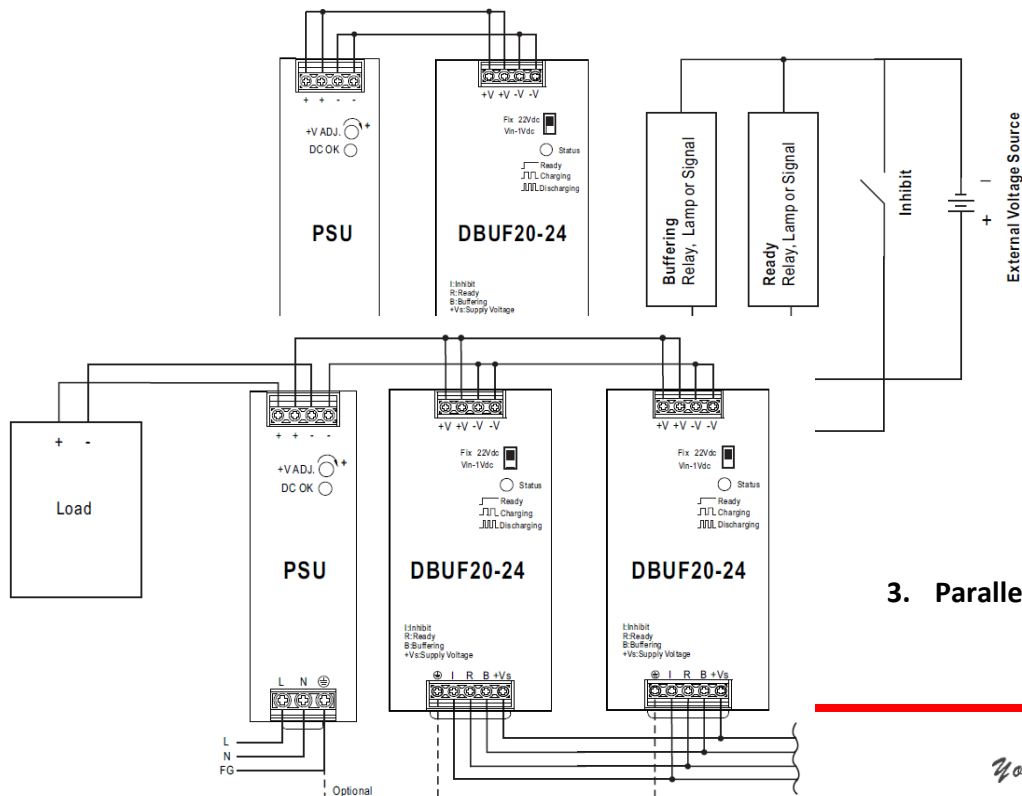
9. For yderligere information omkring produktet, venligst besøg www.meanwell.com for yderligere detaljer.

● Typiske applicationer.

1. Generelt forbindelses diagram.



2. Signaler forsynet fra en ekstern spænding.



3. Parallel kobling af buffere.



DBUF20_40
installations vejledning



Advarsel/ forsigtighed tilrådes!!

“FORSIGTIGHED : FOR ANVENDELSE I ET KONTROLLERET MILJØ, LÆS MANUALEN FOR MILJØ BETINGELSER.

1. Risiko for elektrisk stød og energi belastning. Alle fejl, skal undersøges af en kvalificeret tekniker. Adskil ikke enheden selv.!
2. Risiko for elektriske gnister og stød (livsfare). Det er ikke tilladt at forbinde primær- og sekundærsiderne sammen.
3. Risiko for brandsår. Rør ikke enheden under drift eller lige efter afbrydelse.
4. Risiko for brand og kortslutning. Alle åbninger skal beskyttes mod fremmede legemer eller dryppende væsker.
5. Installer kun enheden i områder, svarende til miljø grad 2 (Note 1.).
6. Installer ikke enheden i områder med høj fugtighed eller tæt ved vand.
7. Den maksimale anvendelse temperatur er 75°C. Installer ikke enheden i områder med høj temperatur eller nær ved åben ild.
8. Udgangs strøm og udgangseffekt, må ikke overstige de specificerede værdier.
9. Fjern forsyningsspændingen fra systemet:
 - a. Før der påbegyndes, installation, vedligehold eller modifikation:
 - b. Afbryd forbindelsen til forsyningsspændingen.
 - c. Vær sikker på at tilfældige forbindelser ikke kan opstå.
10. Udskift altid sikringen med same type og værdi, for forsat beskyttelse mod brand.

Note.1: Miljø grad 2 er betegnelsen, når der kun er ikke ledende forurening, der kortvarigt kan blive ledende i tilfælde af kondensering. Generelt henvises til tørrer, godt ventilerede områder, såsom kontrol kabinetter.

Fabrikant :

MEAN WELL ENTERPRISES Co., LTD.
No.28, Wuquan 3rd Rd., Wugu Dist.,
New Taipei City 24891, Taiwan
Tel: +886-2-2299-6100
Web: www.meanwell.com